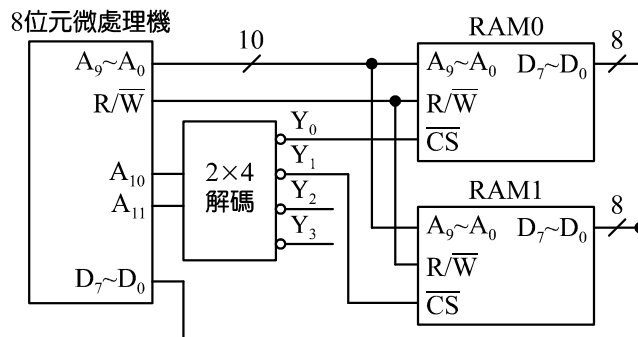


1. 某 CPU 工作頻率為 3.2 GHz、執行效能為 160 MIPS，試問 CPU 執行完成一個指令需要多少個時脈週期？
 (A) 8 (B) 16 (C) 20 (D) 32

2. 如圖(一)所示為 CPU 位址解碼採部分解碼架構電路。已知 CPU 時脈(clock)頻率為 3.2 GHz，若執行一個位元組(Byte)之記憶體讀寫與資料比較，總計需要 64 個時脈週期，試問將記憶體 RAM0 所有位址之每一位元的 0 與 1 狀態均各檢查一次，大約需要多少時間？



圖(一)

3. 承上題，若記憶體 RAM1 位址範圍為 400H~7FEH，曉華在寫程式時，規劃使用記憶體 RAM1 的 511H 到 620H 範圍，試問此範圍記憶體容量為多少個位元(bits)？
 (A) 265 (B) 872
 (C) 2120 (D) 2176

4. 下列傳輸介面或匯流排中，何者不是並列傳輸模式？

- (A) PCI (B) PCI-E
 (C) PATA (D) IDE

5. CPU 透過資料匯流排將資料送入記憶體內儲存稱為寫入；CPU 對指定位置記憶體的資料讀到資料匯流排後稱為讀取。下列動作中，CPU 對記憶體寫入及讀取步驟順序應為何？

- ①指定位址的資料放在資料匯流排，並送入記憶體資料暫存器
 ②位址暫存器透過位址匯流排送到記憶體位址解碼器，解碼後選定資料位址
 ③透過控制匯流排，記憶體讀取控制接腳被致能(enable)
 ④透過控制匯流排，記憶體寫入控制接腳被致能(enable)

- (A) 寫入步驟：①→②→③；讀取步驟：①→②→④
 (B) 寫入步驟：①→②→④；讀取步驟：①→②→③
 (C) 寫入步驟：②→①→④；讀取步驟：②→③→①
 (D) 寫入步驟：②→④→①；讀取步驟：②→③→①

6. 某微電腦系統中，資料串列傳輸之資料框格式為：起始位元 1 bit、資料位元 8 bits、偶同位 1 bit、結束位元 2 bits。名園同學在傳輸資料時採用 9600 鮑率來進行串列傳輸，若資料傳輸時間為 128 秒，則傳輸的資料量為多少位元組？

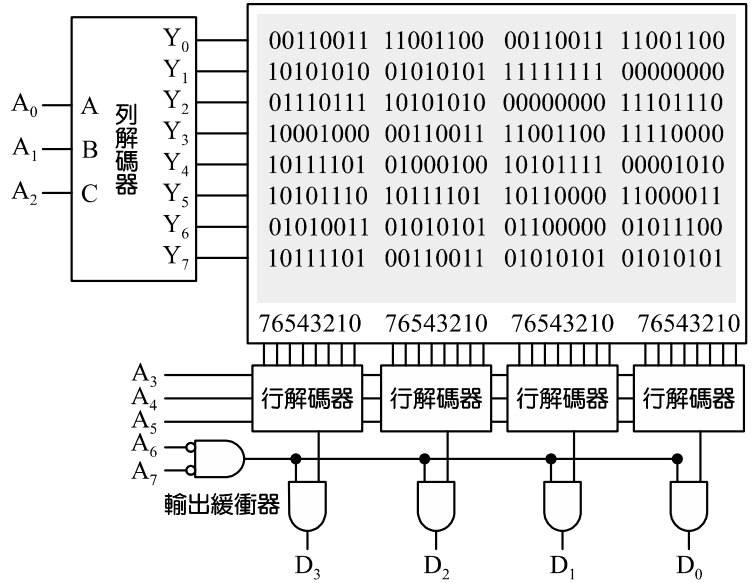
- (A) 25 KB (B) 50 KB
 (C) 75 KB (D) 100 KB

7. CPU 的定址模式可分為程式碼定址與資料定址等兩類，其中資料定址模式中，何種定址模式無需到記憶體存取資料，僅在 CPU 內部即可完成？

- (A) 位移定址法 MOV R_d, [77H][02H]
 (B) 立即定址 MOV R_d, 77H
 (C) 直接定址 MOV R_d, [77H]
 (D) 間接定址 MOV R_d, @A77

8. 有關 RS-232C 傳輸標準之敘述，下列何者正確？
- (A) RS-232C 採全雙工點對點傳輸
 (B) RS-232C 為多個傳送與多個接收
 (C) RS-232C 電壓標準範圍為 $-3\text{ V} \sim +3\text{ V}$
 (D) RS-232C 資料傳輸時，只需要 TXD、RXD 二條線即可
9. USB2.0 採用誤差翻轉不歸零 NRZI 編碼，原始碼資料編碼使用 NRZI 時，採資料位元為 1 時不轉換電位，0 時做轉換電位。當原始資料為 0111111100 共傳輸 10 個位元，假設資料列原先閒置(Idle)時為 1，資料經 NRZI 編碼後資料信號應為何？
- (A) 0000000010 (B) 1111111101
 (C) 00000001101 (D) 11111111010
10. 8237A 為可程式化 DMA 控制晶片，具有四種工作模式，有關 8237A 工作模式之敘述，下列何者**錯誤**？
- (A) 單一傳輸模式：DMAC 每次傳輸 1 Byte，就將匯流排控制權歸還 CPU，效率較低
 (B) 區塊傳輸模式：DMAC 每次傳輸一整個區塊資料，直到字數計數器為 0 時，才將匯流排控制權歸還 CPU
 (C) 要求傳輸模式：每傳送一個字組後即檢查 DREQ 是否有效，如有效則繼續傳輸；無效則停止傳輸，歸還匯流排控制權給 CPU
 (D) 串接模式：可串接多個 8237A 構成主從兩級，最多可擴充 64 個 DMA 通道
11. 老師在上微處理機 USB 單元課程後，希望同學提出有關 USB 學習的心得，下列同學提出的心得分享何者**錯誤**？
- (A) 佳新同學指出 USB 2.0 有 4 條差分訊號線，全雙工模式可同時雙向傳輸資料
 (B) 祐瑋同學指出 USB 如採中斷型傳輸時，多使用在人機介面裝置(HID)中
 (C) 家毅同學指出 USB 3.2 GEN2X2 傳輸速率可達 20 Gbps，可同時雙向傳輸資料
 (D) 皓宇同學指出 Type C 的接腳具防呆設計，正反兩面均可以接入 USB-C 裝置，非常方便
12. 小東老師將執行中斷服務工作應做事項列出後，請祐儀同學排列中斷服務工作順序，試問下列中斷順序何者正確？(中斷要求：INTR、中斷服務程式：ISR、中斷向量表：IVT、程式計數器：PC、狀態暫存器：FR)
- ①查詢 IVT 服務程式位址
 ②ISR 位址填入 PC
 ③PUSH FR、PC
 ④POP FR、PC
 ⑤INTR 請求中斷，CPU 同意並回覆
 ⑥執行中斷服務程式
 ⑦中斷結束(IRET)
- (A) ①②③④⑤⑥⑦ (B) ③④⑤①②⑥⑦
 (C) ⑤③①②⑥⑦④ (D) ⑥⑤④③②①⑦
13. 某校電子科學生共 37 位，學校舉辦了一場快問快答的按鍵搶答活動。學校希望佳瑾同學規劃硬體設備，佳瑾同學採用 MCU 搭配可程式中斷控制器 8259A 來設計硬體搶答系統。若 MCU 只有 1 支腳位接受中斷請求，試問在所有同學同時參與下，每人限用一支中斷腳位按鍵使用時，至少需要多少顆 8259A 中斷控制器？
- (A) 3 (B) 4
 (C) 5 (D) 6

14. 如圖(二)所示為採 8×32 陣列組成 64×4 的記憶體架構，試問當 $A_7 \sim A_0$ 定址位址為 $0x38$ 時， $D_3 \sim D_0$ 輸出信號為何？
- (A) 1111
 (B) 1010
 (C) 0101
 (D) 0011



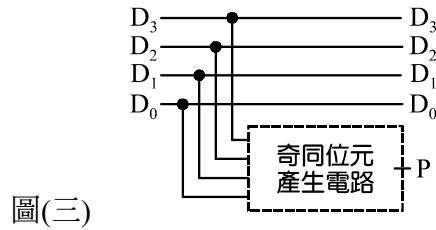
圖(二)

15. CPU 對於記憶體與 I/O 之間的資料傳輸，下列敘述何者**錯誤**？
- (A) 資料傳輸可採用輪詢式、中斷式及直接記憶體存取等三種模式
 (B) 直接記憶體存取工作模式包含要求式、週期竊取式及全巢式
 (C) 週期竊取式對於 CPU 使用匯流排的影響相對較低，可提升 CPU 效能
 (D) 可程式化直接記憶體存取控制晶片是 8237A，共有四個通道來傳輸資料
16. 多處理機系統係將封裝在不同 IC 的處理機形成一部計算機系統，其中每個處理機有獨立記憶體，各處理機擁有獨立作業系統、程式與資料，再透過資料線鏈結每一個處理機，試問屬於下列哪一類處理機系統？
- (A) 緊耦合系統 (B) 疏耦合系統 (C) 單核心系統 (D) 多核心系統
17. 有關超純量(Super Scalar)之敘述，下列何者**錯誤**？
- (A) 在一顆處理器內實現平行運算，稱為超純量機器
 (B) CPU 能同時執行兩個以上指令管線，稱為超純量 CPU
 (C) 一顆處理器的內核具有多個執行單位，在同一個時脈中多條指令在不同執行單元被執行
 (D) 使用多個獨立封裝的處理機處理大量數值運算為目的，並各自儲存在各自獨立的主記憶體中
18. 某一脈波頻率為 75 kHz，其中脈波的工作週期為 37.5%，試問此脈波寬度約為多少微秒(μs)？
- (A) 5 (B) 17.66
 (C) 20 (D) 34.67
19. 有隆同學想運用電晶體工作於開(ON)與關(OFF)的電路模式，製作基本數位電路的邏輯閘功能，因此提出以下四種說法與論點，下列哪一種論點**錯誤**？
- (A) 邏輯閘是運用電晶體工作於截止區來產生開關的 OFF 功能
 (B) 邏輯閘是運用電晶體工作於飽和區來產生開關的 ON 功能
 (C) 電晶體工作於截止區與歐姆區，在此二區作交換，因此又稱交換電路
 (D) 數位電路又稱交換電路，工作於開與關二種狀態來產生脈波

20. 下列二輸入基本邏輯閘，其中一個輸入端接入低態"0"訊號，輸出訊號何者正確？

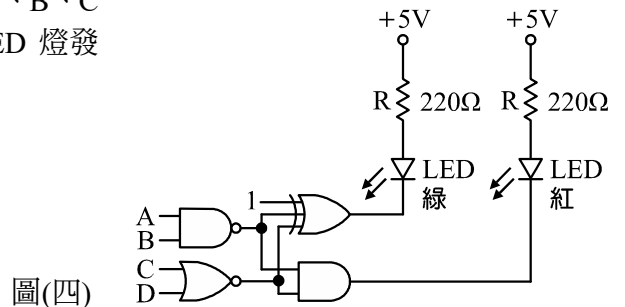


21. 嘉德同學在傳輸 8 位元的原始信號時，採用遮沒(Mask)信號將原始信號低 4 位元進行反相，原始信號高 4 位元保留原態，試問下列方式何者正確？
 (A) 將原始信號與遮沒信號 00001111 進行 AND 運算
 (B) 將原始信號與遮沒信號 00001111 進行 OR 運算
 (C) 將原始信號與遮沒信號 00001111 進行 NOT 運算
 (D) 將原始信號與遮沒信號 00001111 進行 XOR 運算
22. 如圖(三)所示，嘉德同學設計一個 4 位元原始資料傳輸，在傳輸資料前將資料加上一個同位元碼，作為資料接收時的錯誤偵測用，試問下列何者可以作為奇同位元產生電路？



- (A)
- (B)
- (C)
- (D)

23. 如圖(四)所示之電路，若要使綠色 LED 燈發亮，試問 A、B、C 及 D 所有可能的輸入狀態，共有幾種狀態會使綠色 LED 燈發亮？
 (A) 3
 (B) 6
 (C) 10
 (D) 12



24. 在數位邏輯電路實習課程中，老師提供一個遮起來的邏輯運算電路給學生測量實驗，奇隆同學經實驗測量輸入與輸出關係如圖(五)所示，其中 A、B、C 分別為輸入邏輯信號，Y 為輸出信號("0"代表低電位、"1"表示高電位)，試問該邏輯運算電路應為下列何者？

A	B	C	Y
0	0	0	1
1	0	0	0
1	0	1	0
1	1	0	0
0	0	1	0
0	1	0	0
1	1	1	0
0	1	1	0

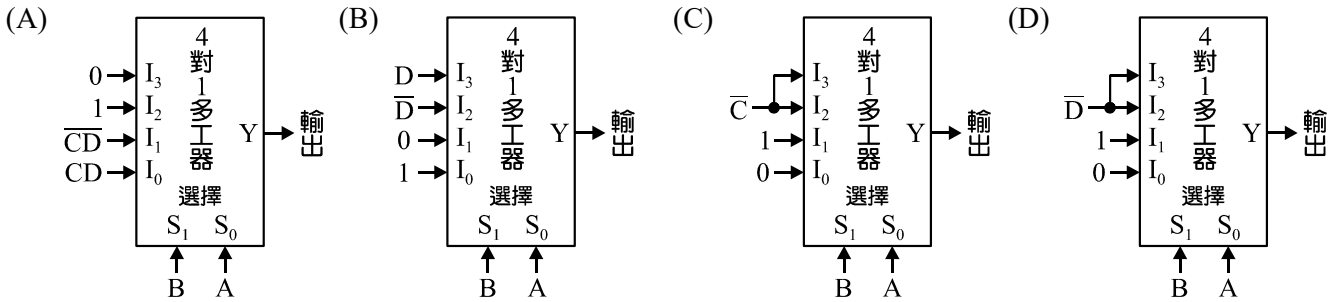
- (A)
- (B)
- (C)
- (D)

25. 化簡布林函數 $F(A, B, C) = \overline{BC} + \overline{AC} + \overline{A+B}$ 為最簡項，下列何者正確？

- (A) $\overline{B+C}$ (B) \overline{AC} (C) $\overline{AB} + \overline{AC}$ (D) $\overline{A+B+C}$

26. 若布林函數 $F(A, B, C) = \Sigma(1, 3, 5) + d()$ ，其化簡結果為 \overline{AB} ，則 $d()$ 中應填入哪些較為合適？(d 表示任意條件)
- (A) 0, 2, 7 (B) 0, 2, 4 (C) 6, 7 (D) 0, 2
27. 大雄受理某公司委託設計一個公司全體員工表決系統，當表決人數超過 $\frac{2}{3}$ 時，公司應受理並回覆意見。其中該公司全體員工數為 12 人，大雄考慮使用組合邏輯搭配布林代數化簡出可能立案的各種情形，試問此電路輸入端最多共需要多少位元才能符合需求？此時表決系統輸入端最多可能有多少種狀態？
- (A) 輸入端共需 4 位元，輸入端最多有 8 種狀態
 (B) 輸入端共需 4 位元，輸入端最多有 12 種狀態
 (C) 輸入端共需 12 位元，輸入端最多有 2730 種狀態
 (D) 輸入端共需 12 位元，輸入端最多有 4096 種狀態
28. 已知變數 $X = A71_{(16)}$ 、 $Y = 6071_{(8)}$ ，將 X 與 Y 進行 NAND 運算，輸出結果何者正確？
- (A) $11011001110_{(2)}$ (B) $3717_{(8)}$ (C) $1998_{(10)}$ (D) $7DE_{(16)}$
29. 有關數字表示法之轉換，下列何者錯誤？
- (A) $555.5_{(10)} = 22B.8_{(16)}$ (B) $526.5_{(16)} = 2446.24_{(8)}$ (C) $110.001_{(8)} = 48.008_{(16)}$ (D) $110.1_{(10)} = 6.4_{(8)}$

30. 某一電路輸出的布林函數 $Y = F(D, C, B, A) = \Sigma(1, 2, 3, 5, 6, 7, 9, 13)$ ，下列何者符合此輸出功能之電路？

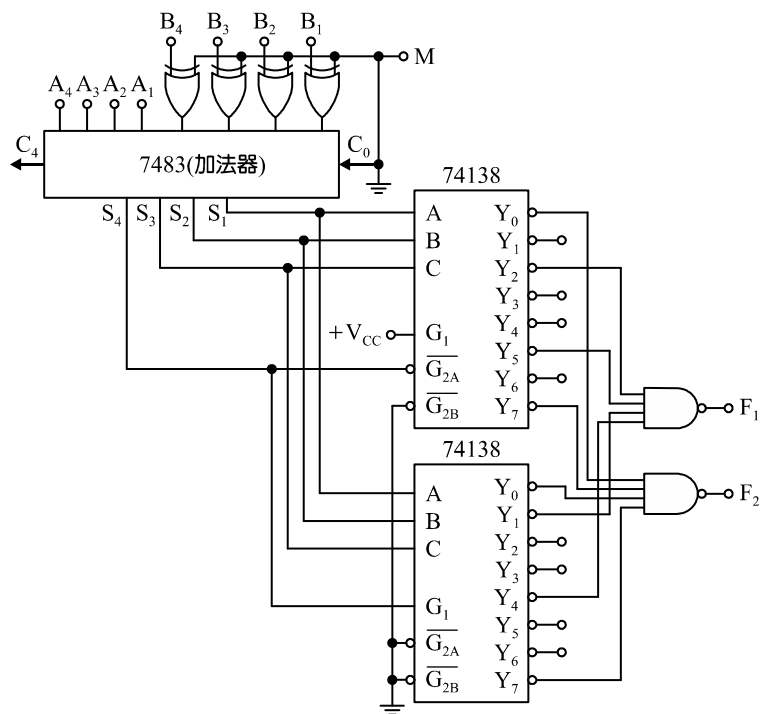


31. 如圖(六)所示為運用一個 7483(4 位數全加器)及四個互斥或閘(XOR Gate)實現一個四位元加、減法器，如表(一)依序輸入 5 組信號 A_4 、 A_3 、 A_2 、 A_1 及 B_4 、 B_3 、 B_2 、 B_1 時，試問 F_1 輸出為 1 的次數共有幾次？

表(一)

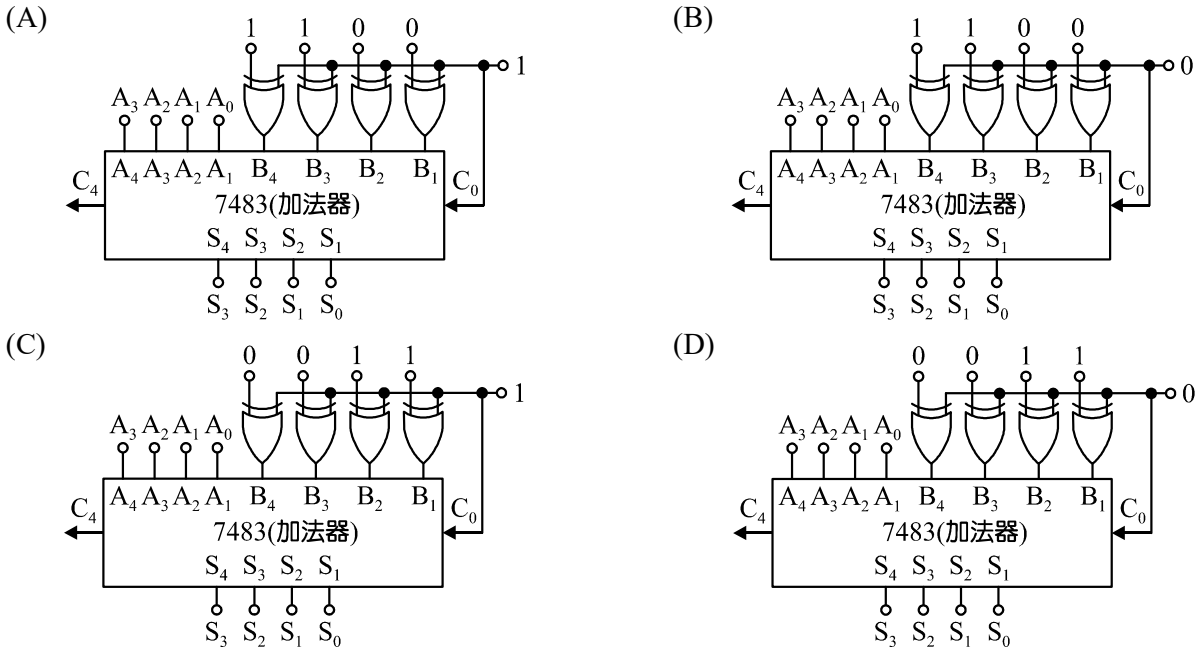
	A_4	A_3	A_2	A_1	B_4	B_3	B_2	B_1
1	0	1	0	0	0	0	1	1
2	0	0	1	1	0	0	0	0
3	1	0	1	0	0	0	0	0
4	0	1	0	1	0	0	1	1
5	0	1	0	0	0	0	0	1

- (A) 0
 (B) 1
 (C) 2
 (D) 3



圖(六)

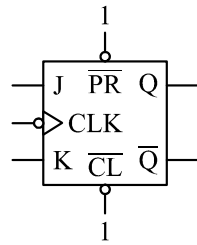
32. 將 BCD 碼加 3(0011₂) 後形成加三碼，如十進制數字為 1 時，其 BCD 碼為 0001，則加三碼為 0100。下列何者符合加三碼(A₃~A₀)轉換為 BCD 碼(S₃~S₀)之電路？



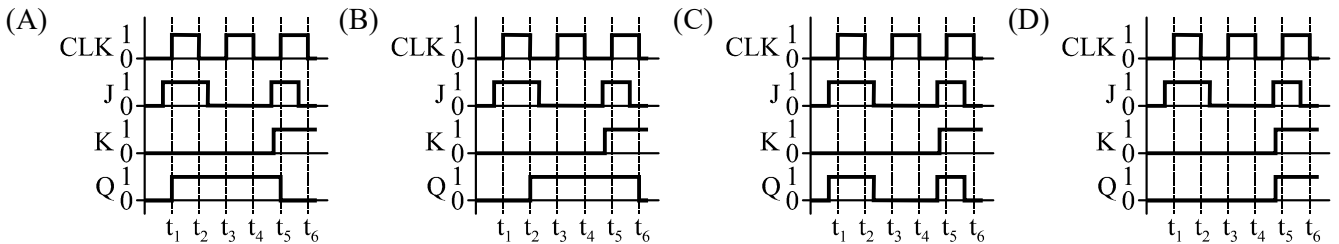
33. 正反器之輸出特徵方程式是將正反器的輸入端與輸出端目前狀態 Q_n 視為輸入變數，求得輸出端下一次狀態 Q_{n+1} 的最簡布林代數式。有關各正反器的輸出特徵方程式，下列何者**錯誤**？

- (A) JK 正反器： $Q_{n+1}(J, K, Q_n) = JQ_n + \bar{K}Q_n$
- (B) RS 正反器： $Q_{n+1}(R, S, Q_n) = S + \bar{R}Q_n$
- (C) D 正反器： $Q_{n+1}(D, Q_n) = D$
- (D) T 正反器： $Q_{n+1}(T, Q_n) = T \oplus Q_n$

34. 如圖(七)所示為 JK 正反器輸入與輸出波形圖，若不考慮元件之延遲時間，下列波形圖何者正確？



圖(七)



35. 有關自動體外除顫器(Automated External Defibrillator, AED)的使用，下列敘述何者**錯誤**？

- (A) 電擊板放在胸部任何位置，電擊時效果是一樣的
- (B) 若病患胸前有使用藥品貼片，電擊時應移除藥品貼片
- (C) 溺水病患若需要電擊時，應將病患胸前的水擦乾再電擊
- (D) 1~8 歲兒童應使用兒童用 AED 及電擊貼片，但若無法取得可以使用成人型 AED

36. 曉華擔任國家機密管理資訊人員，駭客為取得曉華電腦機密文件，常在曉華經常使用之網站，利用偽造與該網站極為類似的假網站，誘使曉華在假網站中輸入重要個資。試問此類型犯罪手法稱為何？
 (A) 網路釣魚 (B) 蠕蟲攻擊 (C) 間諜軟體 (D) 木馬程式
37. 有關組譯器(Assembler)、編譯器(Compiler)與直譯器(Interpreter)之敘述，下列何者**錯誤**？
 (A) 組譯器目的是將組合語言轉譯成機械碼，通常需要連結器(Linker)才可以完成翻譯動作
 (B) 編譯器目的是將編譯語言轉譯成機械碼，通常需要連結器(Linker)才可以完成翻譯動作
 (C) 直譯器目的是將直譯語言轉譯成機械碼，通常需要連結器(Linker)才可以完成翻譯動作
 (D) C 語言撰寫完後無法直接執行，需要透過編譯器翻譯成目的碼後，經連結器(Linker)翻譯才能執行
38. 除錯(Debug)是找到程式錯誤的地方，修正程式碼以獲得正確答案的過程。有關除錯之敘述，下列何者正確？
 (A) 程式的錯誤有三種，分別是語法錯誤(syntax error)、語意錯誤(semantic error)及敘述錯誤(narrative error)
 (B) 使用錯誤的語意來撰寫程式時，編譯器就會無法編譯而產生錯誤
 (C) 語意錯誤又稱為邏輯錯誤，程式可執行但結果有誤
 (D) 編譯器會直接顯示相關的語意錯誤訊息，但語法錯誤並不會顯示相關的錯誤訊息
39. 在 C 語言中，#include <stdio.h>此程式碼是在下列何種工具中進行處理？
 (A) 編譯器(Compiler) (B) 直譯器(Interpreter)
 (C) 連結器(Linker) (D) 預處理器(Preprocessor)
40. 在 C 語言中，當宣告某一變數後，該變數只能在該函式中運算，此變數稱為何？
 (A) 全域變數(Global variable)
 (B) 實體變數(Instance variable)
 (C) 結構變數(Structures variable)
 (D) 區域變數(Local variable)
41. 已知 C 語言的某程式片段如下，請問輸出結果為何？

```
double a = 123.45678;
printf("a = %e",a);
```

- (A) a = 123 (B) a = 1.23e + 02 (C) a = 1.234568e + 02 (D) a = 1.2345678e + 02

42. 下列 C 語言的運算式，何者執行結果與其它三個**不同**？
 (A) !(29>22) (B) (16>15)||((150>100)
 (C) (12<=11)&&(150>100) (D) (8==5)||((8>10 && 5==5)

43. 大雄、靜香、小夫、胖虎分別寫了一段 C 語言程式，何者執行結果與其他三者**不同**？

<pre>//大雄： #include <stdio.h> int main() { int i, n=0; for (i=0;i<100;i++){ n++; } printf("%d",n); return 0; }</pre>	<pre>//靜香： #include <stdio.h> int main() { int i, n=0; for (i=0;i<100;++i){ n++; } printf("%d",n); return 0; }</pre>	<pre>//小夫： #include <stdio.h> int main() { int i, n=0; for (i=0;i++<100;){ n++; } printf("%d",n); return 0; }</pre>	<pre>//胖虎： #include <stdio.h> int main() { int i, n=0; for (i=0;++i<100;){ n++; } printf("%d",n); return 0; }</pre>
---	---	--	--

- (A) 大雄 (B) 靜香 (C) 小夫 (D) 胖虎

44. 已知 C 語言程式如下，此程式之功能為何？

```
#include <stdio.h>
int main()
{
    int i,j;
    int flag;
    for(i = 2; i <= 100; i++){
        flag = 1;
        for(j = 2; j <= i/2; j++){
            if(i % j == 0){
                flag = 0;
            }
        }
        if(flag == 1){
            printf("%d\n", i);
        }
    }
    return 0;
}
```

- (A) 列出 2~100 所有質數
(B) 列出 2~100 所有質因數
(C) 列出 2~100 所有偶數
(D) 列出 2~100 所有奇數

45. 下列 C 語言的函式(function)程式，當輸入 n=10 時，執行結果為多少？

```
#include <stdio.h>
int f(int);
int main()
{
    int n;
    printf("Please input number n : ");
    scanf("%d",&n);
    printf("%d",f(n));
    return 0;
}

int f(int n){
    if(n<=4)return n;
    else return f(n-3)+f(n-2);
}
```

- (A) 17
(B) 21
(C) 36
(D) 45

46. 欲使用 C 語言指標變數計算數字 1~10 之總和，下列空格應填入何者，方能得到正確結果？

```
#include <stdio.h>
int d[]={1,2,3,4,5,6,7,8,9,10};
int *ptr;
int main()
{
    int i,sum=0;
    
    for(i=0;i<=9;i++)
        sum+=*(ptr+i);
    printf("%d",sum);
    return 0;
}
```

- (A) *ptr=d;
(B) *ptr=&d;
(C) **ptr=d;
(D) ptr=d;

▲閱讀下文，回答第 47-50 題

依據台灣電力公司 112 年 4 月 1 日公布之用戶電價表，住宅用及住宅以外非營業用之電價如表(二)，並使用 C 語言編寫程式，請回答下列問題。

表(二)

單位：元

每月用電度數分段		夏月 (6 月 1 日至 9 月 30 日)	非夏月 (夏月以外時間)
120 度以下部分	每度	1.63	1.63
121~330 度部分	每度	2.38	2.10
331~500 度部分	每度	3.52	2.89
501~700 度部分	每度	4.80	3.94
701~1000 度部分	每度	5.83	4.74
1001 度以上部分	每度	7.69	6.03

```

01 #include <stdio.h>
02 double fl(int,int);
03 ① d[2][6]={1.63,2.38,3.52,4.8,5.66,6.4},{1.63,2.10,2.89,3.94,4.6,5.03}};
04 int main()
05 {
06     int month,degree;
07     printf("Please input month and Electricity degree(Example:1,310) : ");
08     scanf("%d,%d",&month,&degree);
09     
10     printf("You have to pay %.2f",fl(0,degree));
11     else
12     printf("You have to pay %.2f",fl(1,degree));
13     return 0;
14 }
15 double fl(int k,int n){
16     if(n<=120)
17     return n*d[k][0];
18     else if(n<=330)
19     return 120*d[k][0]+(n-120)*d[k][1];
20     else if(n<=500)
21     return 120*d[k][0]+210*d[k][1]+(n-330)*d[k][2];
22     else if(n<=700)
23     return 120*d[k][0]+210*d[k][1]+170*d[k][2]+(n-500)*d[k][3];
24     else if(n<=1000)
25     return 120*d[k][0]+210*d[k][1]+170*d[k][2]+200*d[k][3]+(n-700)*d[k][4];
26     else return 120*d[k][0]+210*d[k][1]+170*d[k][2]+200*d[k][3]+300*d[k][4]+(n-1000)*d[k][5];
27 }

```

47. 空格 ① 中，下列何者為二維陣列變數 d[][] 不合理之資料型態？
- (A) int (B) float
(C) double (D) long double
48. 行號 9 應填入下列何者程式碼，方能得到正確之計算電價？
- (A) if((month<=6)&&(month>=9))
(B) if((month>=6)&&(month<=9))
(C) if((month<=6) || (month>=9))
(D) if((month>=6) || (month<=9))

49. 若分別輸入「5,701」、「9,701」二組數字，則電價相差多少元？
(A) 338.96 (B) 459.06
(C) 743.06 (D) 801.56
50. 若二維陣列變數 `d[][]` 宣告為 `double` 資料型態，在主程式中插入程式碼如下，則程式執行後，`a-b` 之值為何？
`printf("a=%p\n",d);`
`printf("b=%p\n",&d[0][1]);`
(A) -16 (B) -8
(C) 8 (D) 16

【以下空白】

