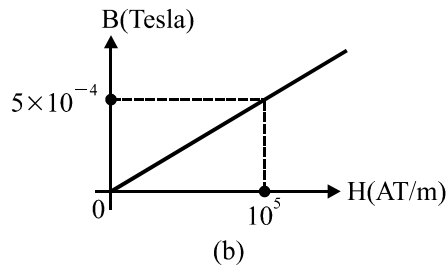
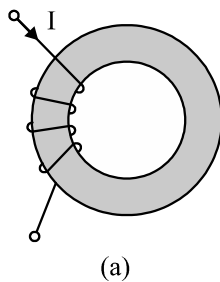


1. 如圖(一)-(a)所示之環型鐵心繞有 500 匝(T) 之線圈並通以 20 A 電流，其平均磁路長度為 10 cm、有效截面積為 2 cm<sup>2</sup>，該鐵心之 B-H 曲線如圖(一)-(b)所示，若忽略漏磁通，則下列敘述何者**錯誤**？



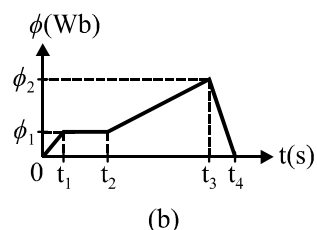
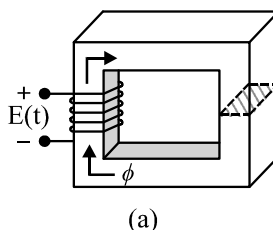
圖(一)

- (A) 磁動勢為 10000 AT
- (B) 磁通量為 10<sup>-7</sup> Wb
- (C) 磁路磁阻為 10<sup>11</sup> AT/Wb
- (D) 鐵心的相對導磁係數為 5×10<sup>-9</sup>

2. 有一四極單分疊繞直流電動機，電樞導體數為 400 根、換向片共 18 片，電刷寬度與為換向片寬度等長，滿載電樞電流為 100 A，轉速 1200 轉/分，若電刷逆轉向移動二片換向片，則該機總交磁安匝數約為何？

- (A) 555.5 安匝
- (B) 694.4 安匝
- (C) 1111.1 安匝
- (D) 2777 安匝

3. 如圖(二)-(a)所示繞有線圈之鐵心，鐵心內磁通波形如圖(二)-(b)所示，試問線圈兩端之感應電勢 E(t) 之相關敘述何者正確？



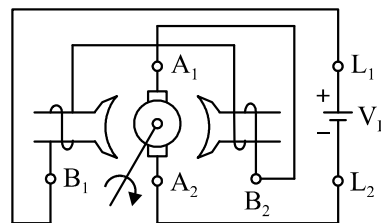
圖(二)

- (A) 0-t<sub>1</sub> 為一負值之定值電壓
- (B) 0-t<sub>1</sub> 間之電壓大於 t<sub>2</sub>-t<sub>3</sub> 間之電壓
- (C) t<sub>1</sub>-t<sub>2</sub> 為一非零之定值電壓
- (D) t<sub>3</sub>-t<sub>4</sub> 為一線性下降之電壓

4. 有關直流發電機之相關敘述，下列何者正確？

- (A) 在相同負載下，分激式直流發電機端電壓之下降幅度較他激式大，是場繞組電阻引起之壓降造成的
- (B) 平復激式發電機之電壓調整率最小，代表電壓最穩定
- (C) 欠復激發電機負載增加時，其總有效磁通減少
- (D) 正常運轉之他激式發電機，輸出端發生短路不會造成電機燒毀

5. 有一直流機如圖(三)所示，電源電壓為 200 V，以電表量測量出 R<sub>A1-A2</sub> = 0.35 Ω、R<sub>B1-B2</sub> = 0.15 Ω，滿載時銅損為 450 W、磁滯損及渦流損各為 100 W，若不計電樞反應並忽略無載旋轉損及雜散損失，試求滿載時之電磁功率為何？



圖(三)

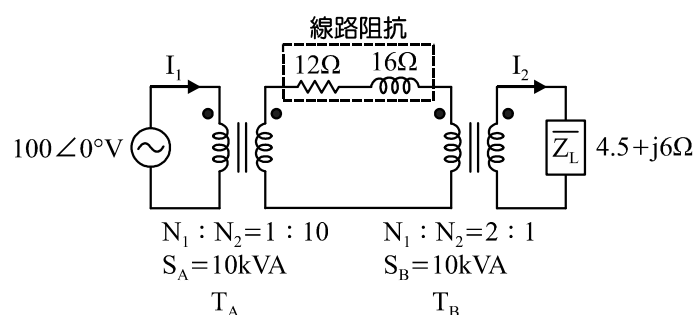
- (A) 5350 W
- (B) 5450 W
- (C) 5550 W
- (D) 6000 W

6. 有關直流電動機起動相關敘述，下列何者**錯誤**？

- (A) 1/4 Hp 之直流馬達可採直接(全壓)起動
- (B) 以電樞電路串聯電阻來起動 75 Hp 之直流馬達，起動瞬間阻值置於最大、過程逐漸減少、完成後降為零
- (C) 起動直流分激電動機時，為了增大起動轉矩，需將場電阻調至最小
- (D) 起動差復激電動機時，為了防止反向旋轉，需先將串激場電阻開路

7. 某直流電動機在實驗室加載時轉速上升，依電工機械觀念判斷該機應為何種電動機？  
 (A) 差複激式 (B) 積複激式  
 (C) 分激式 (D) 串激式
8.  $\Delta$ - $\Delta$  接線之三台變壓器，二次側額定線電壓為 110 V、線電流為 10 A，今有一台發生故障後拆除，若接線不變且要其餘兩台繼續供給全部負載，則變壓器之總過載量為多少伏安？  
 (A) 190 伏安 (B) 320 伏安 (C) 635 伏安 (D) 805 伏安
9. 某一單相變壓器滿載時負載端電壓為 500 V，若一次側電阻標么值為 0.03 pu、二次側電抗標么值為 0.05 pu；試求該變壓器在負載功因為 0.8 超前時二次側感應電勢應為何？  
 (A) 497V (B) 450 V  
 (C) 400 V (D) 320 V

10. 有一個電力系統如圖(四)所示，試求折換至  $T_B$  二次時包含負載之等值阻抗標么值為何？



11. 有一容量為  $S$ 、電壓比  $\frac{V_1}{V_2}$  之變壓器，於高壓側( $V_1$ 側)進行短路試驗，其電表試驗數據如表(一)，若在理想的狀態下依電表讀值計算高壓側等效電阻、電抗及阻抗，則下列敘述何者正確？

表(一)

短路測試	電壓表	電流表	瓦特表
試驗一	$V_1 = 5\%$ 額定值	$I_1 = \frac{S}{V_1}$	$P_1$
試驗二	$V_2 = 3\%$ 額定值	$0 < I_2 < I_1$	$P_2$

- (A) 瓦特表：試驗一的值小於試驗二的值  
 (B) 等效電阻  $R_{e1}$ ：試驗一的值大於試驗二的值  
 (C) 等效阻抗  $Z_{e1}$ ：試驗一的值等於試驗二的值  
 (D) 高壓側等效電抗  $X_{e1}$  等於低壓側等效電抗  $X_{e2}$
12. 有一台 21 kVA 之變壓器，若半載鐵損為 400 W，且  $\frac{1}{3}$  載鐵損等於  $\frac{1}{3}$  載銅損，則下列敘述何者**錯誤**？  
 (A) 產生最大效率的負載量為 7 kVA  
 (B) 產生最大效率的總損失為 800 W  
 (C) 滿載時總損失為 4 kW  
 (D) 半載之鐵損與銅損比值約為 0.11
13. 有一個理想變壓器，匝數比為 20，一次側之電流為 5 A、二次側之電壓為 110 V，則其負載容量為何？  
 (A) 550 VA  
 (B) 605 VA  
 (C) 10 kVA  
 (D) 11 kVA

14. 在三相線電壓為 500 V 的  $\Delta$ - $\Delta$  接的供電系統中，供給線電壓為 100 V、50 kW 功率因數為 0.8 的負載，試求一次側線電流以及二次側線電流分別為多少安培？
- (A) 125 A、625 A (B)  $125\sqrt{3}$  A、 $625\sqrt{3}$  A  
(C)  $\frac{125}{\sqrt{3}}$  A、 $\frac{625}{\sqrt{3}}$  A (D)  $125\sqrt{3}$  A、 $\frac{625}{\sqrt{3}}$  A
15. 有三台變壓器規格為： $T_A$  的額定容量為 100 kVA、百分比阻抗標么值為 5%； $T_B$  的額定容量為 150 kVA、百分比阻抗標么值為 2%； $T_C$  的額定容量為 300 kVA、百分比阻抗標么值為 4%；若三台變壓器於功因為 1 時共同負擔 340 kVA 之負載，試求每具變壓器負擔為多少？
- (A)  $T_A = 150$  kVA； $T_B = 150$  kVA； $T_C = 40$  kVA  
(B)  $T_A = 150$  kVA； $T_B = 40$  kVA； $T_C = 150$  kVA  
(C)  $T_A = 40$  kVA； $T_B = 150$  kVA； $T_C = 150$  kVA  
(D)  $T_A = 80$  kVA； $T_B = 130$  kVA； $T_C = 130$  kVA
16. 有一部三相 4 極，60 Hz 之感應電動機，已知電源電壓為 220 V，轉子電阻為 0.4  $\Omega$ ，忽略定子電阻時之最大轉矩為 72 牛頓-米，將轉子電阻增加至 0.8  $\Omega$ ，外加電源電壓減少至 110 V，頻率維持不變，試求其最大轉矩為何？
- (A) 18 牛頓-米 (B) 36 牛頓-米  
(C) 72 牛頓-米 (D) 144 牛頓-米
17. 有一部三相 6 極，60 Hz，3.36 kW 之三相感應電動機，已知起動時每相轉子電阻為 2  $\Omega$ ；每相轉子電抗為 20  $\Omega$ ，若滿載時轉子功率因數為 0.707、機械損失為 240 W，試求該電動機之滿載銅損為何？
- (A) 40 W (B) 160 W (C) 240 W (D) 400 W
18. 某繞線式感應電動機接於 50 赫芝電源，滿載時轉速為 960 轉/分，轉子靜止時額定電壓為 200 伏特/相，試求其半載時之轉差速率約為多少 rpm？
- (A) 1000 rpm (B) 480 rpm  
(C) 40 rpm (D) 20 rpm
19. 有一部三相繞線式感應電動機，其轉子每相電阻為 2  $\Omega$ ，滿載轉差率為 5%，欲使其起動轉矩等於滿載轉矩，其轉子每相繞組應如何調整？
- (A) 透過滑環及電刷與外部 40  $\Omega$  之電阻器串聯  
(B) 透過換向器及電刷與外部 40  $\Omega$  之電阻器並聯  
(C) 透過滑環及電刷與外部 38  $\Omega$  之電阻器串聯  
(D) 透過換向器及電刷與外部 38  $\Omega$  之電阻器並聯
20. 有一部 0.5 hp、110 V、60 Hz 的電容啟動式單相感應電動機，運轉繞組阻抗為  $3 + j4 \Omega$ ，啟動繞組阻抗為  $8 + j3 \Omega$ ，欲使啟動繞組較運轉繞組的電流相位超前  $90^\circ$  應如何設計？
- (A) 運轉繞組應串聯一 884  $\mu$ F 之交流電解質電容器  
(B) 啟動繞組應串聯一 295  $\mu$ F 之交流電解質電容器  
(C) 運轉繞組應並聯一 884  $\mu$ F 之油浸式紙質電容器  
(D) 啟動繞組應串聯一 295  $\mu$ F 之油浸式紙質電容器
21. 下列何者不是永久電容式單相感應電動機之特點？
- (A) 主繞組與起動繞組導線粗細一致、匝數相同  
(B) 利用電容器及切換開關即能進行正逆轉控制  
(C) 無須加裝離心開關  
(D) 起動轉矩大

22. 欲改善同步發電機之電壓波形，下列採取之方式何者錯誤？  
 (A) 使用短節距線圈  
 (B) 使用分佈式繞組  
 (C) 加裝阻尼繞組  
 (D) 調整磁極面與電樞間的氣隙長度
23. 某交流發電機，採用全節距繞組時每根導體之感應電勢為 1.5 V，若採用短節距繞組時每匝線圈感應電勢為 2.6 V，其節距因數  $K_p$  約為何？  
 (A) 0.576 (B) 0.866  
 (C) 1.153 (D) 1.733
24. 某三相同步發電機容量為  $1000\sqrt{3}$  kVA、60 Hz，額定電壓為 2000 V，當激磁電流為 200 A 時負載端電壓為 2000 V，短路電流為 600 A，設此發電機為星型連接，且發電機兩線間加 15 V 直流電壓時，其電流為 150 A，則下列敘述何者正確？  
 (A) 同步阻抗標么值為 0.83  
 (B) 定子繞組電阻為  $0.1 \Omega$   
 (C) 同步阻抗為  $3.33 \Omega$   
 (D) 電樞短路時產生額定電流所需之激磁電流為 230 A
25. 有一部 Y 接之同步發電機，銘牌標示如下：2 P、 $3\phi$ 、120 kVA、 $200\sqrt{3}$  V、2400 rpm，若每相同步電抗為  $1.732 \Omega$ ，電樞電阻忽略不計，試求該發電機在負載功因為 1 時之最大輸出功率約為何？  
 (A) 33.8 kW (B) 62.5 kW  
 (C) 95.3 kW (D) 138.5 kW
26. 有一工廠供應三相負載為 80 kW，接於 220 V、60 Hz 電源，功率因數為 0.8 滯後，今並聯三相總虛功率為 60 kVAR 之電容器，試求其線路電流變為多少？  
 (A) 210 A (B) 263 A  
 (C) 329 A (D) 342 A
27. 有關同步發電機的電樞反應、功率因數與電壓調整率三者的關係，下列敘述何者錯誤？  
 (A) 功率因數為落後時，電壓調整率為正值  
 (B) 電壓調整率為負值時，功率因數為超前功因  
 (C) 電樞反應只有正交磁效應時，電壓調整率等於 0  
 (D) 電樞反應只有去磁效應時，此時功率因數為 0
28. 同步電動機在正常激磁時，若電源電壓及激磁電流大小固定，當負載增加時：  
 (A) 負載角  $\delta$  增加、轉速減慢、相位愈加滯後  
 (B) 負載角  $\delta$  增加、轉速不變、相位愈加滯後  
 (C) 負載角  $\delta$  減小、轉速不變、相位愈加超前  
 (D) 負載角  $\delta$  增加、轉速減慢、相位愈加超前
29. 有關三相感應電動機與同步電動機之比較，下列敘述何者錯誤？  
 (A) 相同容量下同步電動機的氣隙較三相感應動機大  
 (B) 三相感應電動機可自行起動，同步電動機則需輔助裝置才可完成起動  
 (C) 三相感應電動機無電樞反應，而同步電動機有電樞反應  
 (D) 三相感應電動機的定部產生三相旋轉磁場；而同步電動機則採直流激磁產生固定磁場

30. 有一可變磁阻型步進電動機，其定子為三相，若激磁脈波依 AB-BC-CA-AB 順序激磁轉子共轉動  $60^\circ$ ，下列敘述何者**錯誤**？
- (A) 步進角為  $15^\circ$   
 (B) 轉子為 8 齒  
 (C) 此為 1-2 相激磁，轉子隨每次激磁轉動半個步進角度  
 (D) 若驅動脈波為 120 pps 時，轉速為 300 rpm
31. 近年來電動車產業成了熱門話題，電動車利用電池提供電力給馬達，將電能轉換為動能來驅動車輛，除了降低對石油的依賴性，也減少了交通運輸產生的排碳污染，運轉震動及噪音都比傳統油車更小，而這一切的發展，馬達扮演著驅動要角，有關目前電動機車採用之輪轂馬達的敘述，下列何者**錯誤**？
- (A) 負載較重時使用外轉子型，負載較輕時使用內轉子型  
 (B) 採減速驅動的是內轉子型，採直接驅動的是外轉子型  
 (C) 將車輛動力、傳動、制動等裝置整合後植入車輪就稱為輪轂馬達  
 (D) 輪轂馬達的選用主要為永磁式同步電動機或直流無刷電動機

▲閱讀下文，回答第 32-33 題

電工機械課程在學完變壓器單元後，同學們紛紛討論起生活中變壓器的使用情形，試依照變壓器相關知識回答下列問題。

32. 如圖(五)所示，多多在放學回家的路上，觀察到道路邊、分隔島上都有綠色外殼的變電箱，他拍了照片帶到學校和同學討論，下列敘述何者**錯誤**？
- (A) 其功能是把高壓電力降為低壓後，再經由低壓線路供給用戶電力  
 (B) 外殼標示的 13.8/6.9 代表電壓是將 13.8 kV 降為 6.9 kV  
 (C) 外殼標示的 50 代表容量為 50 kVA  
 (D) 為防止呼吸作用，變電箱的內部通常有絕緣耐力高、黏度低、凝固點低之絕緣油



圖(五)

33. 安安의 筆電因遺失交換式電源供應器而無法使用，如圖(六)所示，如要選購新電源供應器他須先確認筆電規格，採購前與老師、同學進行討論，請問下列看法何者**錯誤**？



圖(六)

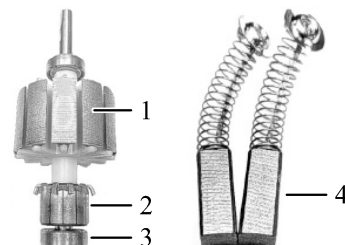
- (A) 電源供應器即為變壓器，是將交流電(AC)轉為交流電(AC)，並降壓成符合筆電工作電壓的電源轉換裝置  
 (B) 由輸入規格(Input)：AC110~240 V/50 Hz~60 Hz 可知原電源供應器全球各地電壓輸入皆可適用  
 (C) 由 ⊕ ⊖ 圖示代表圖(六)之輸出插頭內為正極、外為負極，且選購時應特別留意孔徑是否吻合  
 (D) 新選購之電源供應器輸出電壓須為 19 V，但電流可大於 2.37 A
34. 近年來夏季全臺高溫現象造成用電量屢創新高，而電量超載、破損電線或老舊電路問題也導致用電意外事件頻傳，觀察實習工場之開關箱及電器，下列何者**不是**用來作為預防感電事故發生之裝置？
- (A) 外接型漏電保護插座  
 (B) 壁上型漏電保護插座  
 (C) 無熔絲斷路器(NFB)  
 (D) 漏電斷路器(ELB)

## ▲閱讀下文，回答第 35-37 題

電工機械實習課堂上，老師要大家完成一台 4 極、36 槽之直流電機繞線，已知電樞繞組共計 720 根導體，欲繞成雙層、雙分、後退波繞，試回答下列問題。

35. 如圖(七)所示，打開材料包後看到許多零組件，同學紛紛針對電工機械學習到的知識提出看法，請你幫忙檢視下列看法何者正確？

- (A) 編號 1 是矽鋼片疊製而成的電樞鐵心，不使用整塊鐵心，是為了減少磁滯損及渦流損
- (B) 編號 2 是換向器，功能就如同二極體，可將直流發電機之交流電轉為直流電，再經由編號 4 的電刷將電流送至負載，兩者皆屬於轉部
- (C) 編號 3 為滑環，會隨電樞旋轉，並與電刷保持接觸，屬於轉部
- (D) 若觀察完成繞線之電機，會發現電樞繞組位於直流電機的轉部，而磁場繞組、中間極繞組、補償繞組皆位於定部



圖(七)

36. 繞製前老師帶著同學複習電機繞線的相關知識，下列何者正確？

- (A) 放置於線槽內，能夠切割磁通的有效導體就是線圈邊，故此台電機有 720 個有效線圈邊
- (B) 因採雙層繞，故此機共需準備 36 組線圈，且每一線圈需繞 10 匝
- (C) 以槽數為單位，可計算出此機之後節距為 9 槽、前節距為 8 槽，屬短節距繞
- (D) 為維持電機運轉平衡，本機需要裝設 1 組虛設線圈

37. 若此機繞製後作為一額定 14.4 kW、180 V 之發電機使用，使用電表測得電樞繞組為 0.675 Ω，下列何者正確？

- (A) 每一組線圈為 0.3 Ω
- (B) 每一電樞導體電流為 80 A
- (C) 若改為雙分疊繞，輸出功率增為 28.8 kW
- (D) 若改為雙分疊繞，電樞導體電流增為 2 倍

## ▲閱讀下文，回答第 38-40 題

兩津在電工機械實習教室看到一台直流多用途電機，其接線面板上共有三組接點，室溫下他以三用電表量測各繞組電阻值，分別測得  $R_{12} = 2 \text{ k}\Omega$ 、 $R_{34} = 10 \Omega$ 、 $R_{56} = 14 \Omega$ ，試回答下列問題。

38. 欲使用直流多用途電機進行各類型之發電機相關實驗，下列何者為正確接線方式？

- (A)  $R_{56}$  為串激場繞組，與  $R_{34}$  串聯即能完成串激式發電機
- (B)  $R_{56}$  為分激場繞組，與  $R_{34}$  並聯即能完成分激式發電機
- (C)  $R_{34}$  為電樞繞組，與  $R_{56}$  串聯後再並聯  $R_{12}$  即能完成長分路複激式發電機
- (D)  $R_{12}$  為分激場繞組，與  $R_{56}$  並聯再串聯  $R_{34}$  即能完成短分路複激式發電機

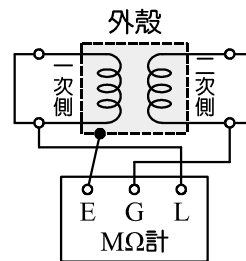
39. 欲進行無載開路特性實驗，其實驗過程相關敘述，下列何者錯誤？

- (A) 為不受電樞應電勢及外部負載干擾，本實驗應採外激式發電機接線
- (B) 描繪磁化特性曲線應於轉速固定時，將磁場調整器逐漸調小，觀察儀表之數值
- (C) 調整激磁電流時不慎超過指定值，直接將激磁電流調降，即可測得原電壓數值
- (D) 在正常運轉情況下調整原動機，使電樞在不同轉速下，會發現轉速越高則他激式發電機之感應電壓越大

40. 若將多用途電機接為分激發電機，建立電壓後將原分激式磁場繞組接線切離，獨立供電給分激式磁場繞組反向之直流額定電壓，激磁約 5 秒鐘後切斷，再將原接線復原，重新建立電壓後伏特表指示應為何？

- (A) 伏特表指示為極小值，無法建立電壓
- (B) 伏特表指示為負值，可建立相反極性電壓
- (C) 伏特表指示為正值，可建立同極性電壓
- (D) 任意改變磁場繞組激磁方向，可能會造成發電機燒毀

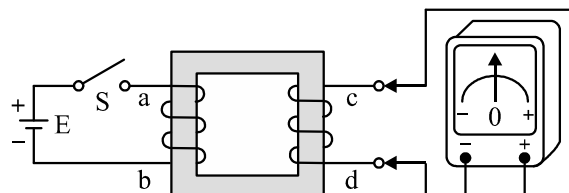
41. 小猴使用高阻計進行 6.6 kV 變壓器的絕緣電阻測量，其接線如圖(八)所示，已知 20°C 時測出絕緣電阻為 800 MΩ，當運轉時溫度升高為 70°C，下列何者正確？
- (A) 他測量的是一次繞組與二次繞組的絕緣電阻，溫度升高後絕緣電阻約降為 25 MΩ  
 (B) 他測量的是一次繞組與外殼間的絕緣電阻，溫度升高後絕緣電阻約降為 25 MΩ  
 (C) 他測量的是一次繞組與外殼間的絕緣電阻，溫度升高後絕緣電阻約升為 1600 MΩ  
 (D) 他測量的是一次繞組與二次繞組的絕緣電阻，溫度升高後絕緣電阻約升為 1600 MΩ



圖(八)

42. 如圖(九)所示，若採直流法進行變壓器的極性測試，下列試驗步驟何者**錯誤**？

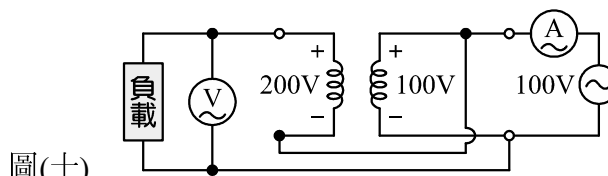
- (A) 直流電源 E 約採 DC 1~2 V 即可，不可過大  
 (B) 閉合開關 SW(ON)，指針先往負刻度方向偏轉，再回到 0 的位置  
 (C) 將電表之測試棒對調，閉合開關 SW(ON)，指針先往正刻度方向偏轉，再往負刻度方向偏轉  
 (D) 依繞製方式判別出此變壓器為加極性，故 a、d 可利用「•」方式來標記



圖(九)

43. 已知一減極性雙繞組變壓器規格為 3 kVA、200 V/100 V，瞬間極性如圖(十)所示，若將變壓器依圖(十)進行試驗，則其電表讀值及其相關計算何者**錯誤**？

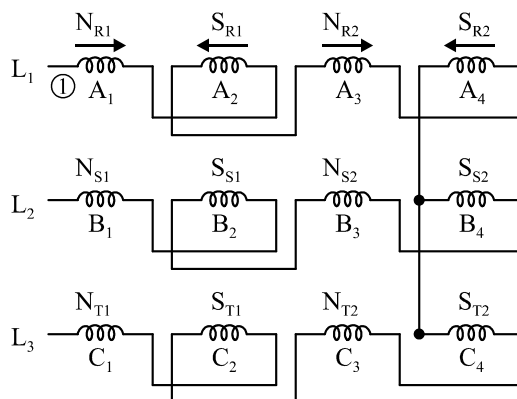
- (A) V = 300 V、A = 45 A  
 (B) 直接傳導容量為 3 kVA  
 (C) 輸出容量為 4.5 kVA  
 (D) 共用繞組電流為 30 A



圖(十)

44. 圖(十一)所示為一台三相 4 極、48 槽 Y 接線之感應電動機定子繞組繞線表，已知 A<sub>1</sub> 線圈繞組由 1 號槽開始繞製，試依繞線相關知識完成接線，並觀察下列何者**錯誤**？

- (A) A<sub>1</sub> 線圈繞組由 1 號線圈串聯至 4 號線圈  
 (B) A<sub>2</sub> 線圈繞組由 13 號線圈開始繞製  
 (C) C<sub>1</sub> 線圈繞組由 18 號線圈開始繞製  
 (D) 若將繞組頭尾之連接順序做適當改變，採庶極連接法，轉速將會減慢

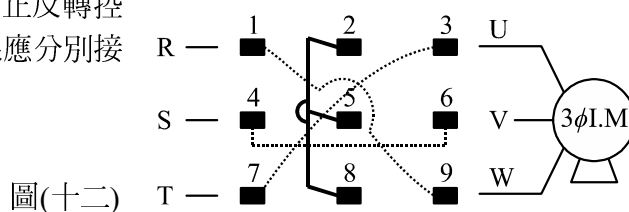


圖(十一)

45. 5 hp 以下之三相鼠籠式感應電動機若採全壓起動，則保險絲的額定容量以何者為根據？
- (A) 起動電流  
 (B) 無載電流  
 (C) 滿載電流  
 (D) 堵住電流
46. 實習工廠有一台具 6 條出線頭的雙壓單相感應電動機，小新欲採用三用電表歐姆檔進行定子繞組電阻量測再完成接線，試問下列敘述何者**錯誤**？
- (A) 電阻值固定之兩組線圈為行駛繞組  
 (B) 電阻值由大到小變化之線圈即為起動繞組  
 (C) 欲接 110 V 電源需將兩組行駛繞組及起動繞組接為並聯  
 (D) 欲接 220 V 電源需將一組行駛繞組並聯啟動繞組，再串聯另一組行駛繞組

47. 如圖(十二)所示，以閘刀開關進行三相感應電動機之正反轉控制，已知電源線 R 接 1、S 接 4、T 接 7，則其馬達線應分別接線至何處？

- (A) U 接 3、V 接 5、W 接 9  
 (B) U 接 3、V 接 6、W 接 9  
 (C) U 接 2、V 接 6、W 接 8  
 (D) U 接 2、V 接 6、W 接 9

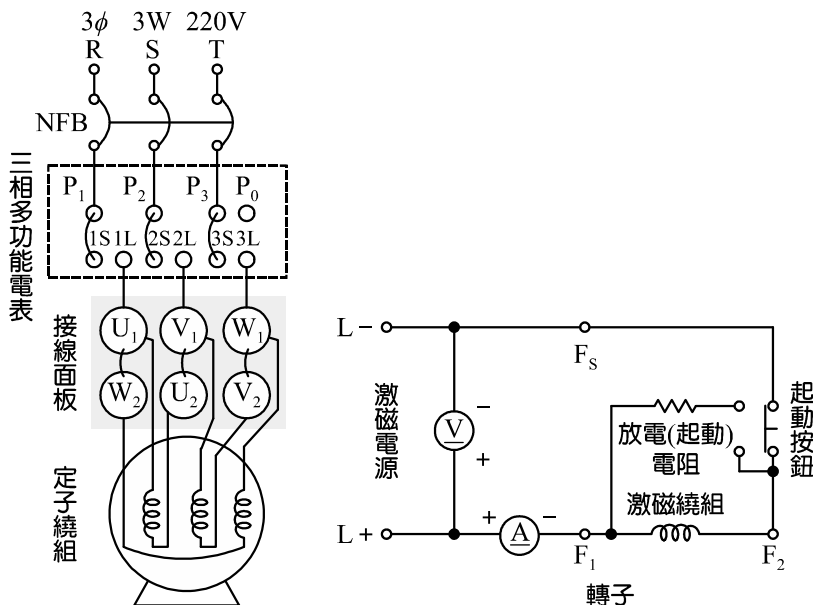


圖(十二)

48. 使用電力制動控制器進行三相鼠籠式感應電動機負載實驗，轉矩由 0 N·m 逐漸調至 4 N·m，量測鼠籠式電動機各項參數，並繪製電動機負載特性曲線圖，下列實驗相關敘述何者**錯誤**？

- (A) 轉差率及轉速皆隨負載增加而增加  
 (B) 定子線電流隨負載增加而增加  
 (C) 功率因數隨負載增加而增加，接近滿載時最大  
 (D) 效率隨負載增加而增加，接近滿載後開始降低

49. 如圖(十三)所示，欲完成三相同步電動機之正確起動→運轉→停止等步驟，請由下列實驗步驟中，找出你認為正確的順序：



圖(十三)

- ① 按上 NFB， $3\phi 220\text{ V}$  之電源直接加於定子繞組上
  - ② 激磁繞組開路
  - ③ 按下起動鈕使激磁繞組短路
  - ④ 依序切斷 NFB，再切斷直流激磁電源
  - ⑤ 定子繞組接上  $3\phi 220\text{ V}$  交流電源的同時，場繞組也接通激磁電源
  - ⑥ 依序切斷直流激磁電源，再切斷 3P NFB
  - ⑦ 準備一台極數較同步電動機少 2 極之感應電動機來帶動轉子
  - ⑧ 當轉子之轉速接近同步速率時，場繞組接通激磁電源拉成同步
  - ⑨  $3\phi 220\text{ V}$  電源需經電壓調整器調整為額定電壓之 80% 再加於定子繞組
- (A) ③→①→⑦→⑧→⑥  
 (B) ②→①→⑤→⑦→④  
 (C) ③→⑨→⑦→⑧→⑥  
 (D) ②→⑨→⑦→⑧→④



50. 進行電工機械實習，送電前皆須再次確認設備、儀表及器具之選用是否恰當、接線是否正確，下列試驗進行時之儀表或設備選用何者**錯誤**？
- (A) 兩部同步發電機並聯運用時，三相感應電動機可取代相序計來核對其相序是否相同
  - (B) 欲描繪同步發電機的無載飽和特性曲線(OCC)以及短路特性曲線(SCC)，需使用交流伏特表、交流安培表及瓦特表
  - (C) 進行三相感應電動機之堵轉試驗可運用磁場束縛產生阻力之磁粉式動力計來模擬制車
  - (D) 感應電動機或輪轂馬達通常採用變流器來進行變速驅動試驗

【以下空白】



