

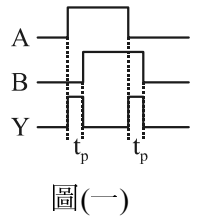
第一部分：數位邏輯

- 下列哪一種零件包裝方式為針腳式包裝？
 (A) QUAD (B) BGA
 (C) SBGA (D) SPGA
- 在二進制的 2'S 補數系統裡，16 位元可表示的範圍為何？
 (A) -32768~+32767 (B) -32768~+32768
 (C) -32767~+32767 (D) -32767~+32768
- 下列哪一種具有自補特性及非加權特性的數碼？
 (A) 格雷碼 (B) 加三碼
 (C) 8421 碼 (D) 二進碼

4. 下列輸出($Y_1 \sim Y_4$)何者與另三個真值表不一樣？

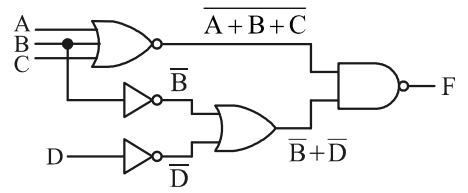


5. 下列的何者輸出如圖(一)所示？(其中 t_p 為緩衝器的延遲時間)

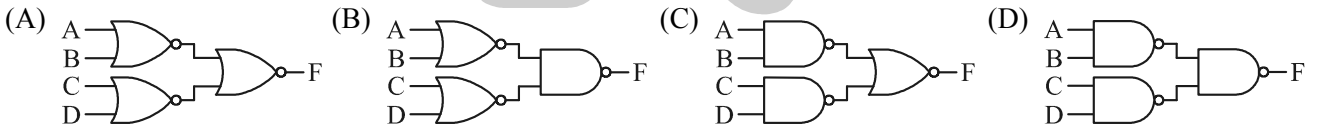


6. 如圖(二)所示，利用第摩根定理化簡，下列何者正確？

- $F = \overline{A+B+C}$
- $F = A+B+C$
- $F = \overline{ABC}$
- $F = ABC$



7. 下列何者其布林代數為 $F = A \cdot B \cdot C \cdot D$ ？



8. 布林函數 $f(A, B, C, D) = \overline{A}\overline{B}\overline{C}D + \overline{A}C\overline{D} + \overline{B}\overline{C}D + \overline{A}\overline{B}C + \overline{A}B\overline{C}D + \overline{B}C\overline{D} + \overline{A}\overline{B}CD$ ，下列表示式何者正確？

- $\overline{A}C + \overline{A}BD + C\overline{D}$ (B) $BD + \overline{B}D$
- $\overline{C}D + AC$ (D) $\overline{B} + A\overline{C}D$

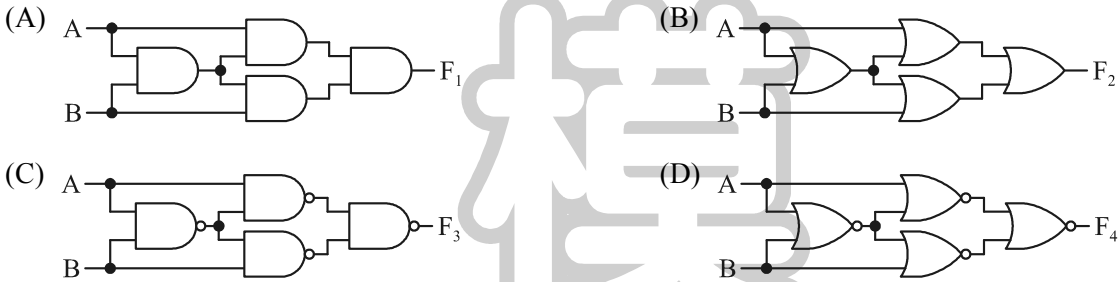
9. 如圖(三)所示之卡諾圖，化簡結果何者為最簡式？

- $\overline{A}B\overline{D} + B\overline{C}D + \overline{A}BD + \overline{B}CD + AC$
- $\overline{A}B\overline{D} + B\overline{C}D + \overline{A}BD + \overline{B}CD$
- $\overline{A}B\overline{D} + B\overline{C}D + \overline{A}BD + \overline{B}CD$
- $\overline{A}B\overline{C} + A\overline{C}D + \overline{A}CD + ABC$

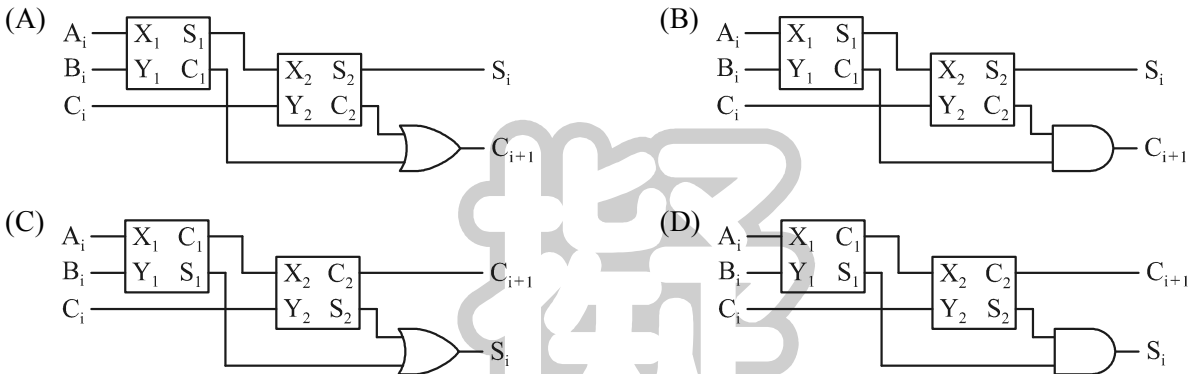
		BA			
DC		00	01	11	10
00			1		
01			1	1	1
11		1	1	1	
10				1	

圖(三)

10. 下列電路的輸出何者具有奇數函數(奇數個 1 輸入，輸出才為 1)？

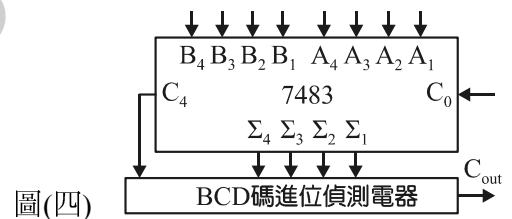


11. 設半加器的被加數(X)、加數(Y)兩輸入，而輸出為和(S)及進位(C)，試問下列何者可正確完成全加器？



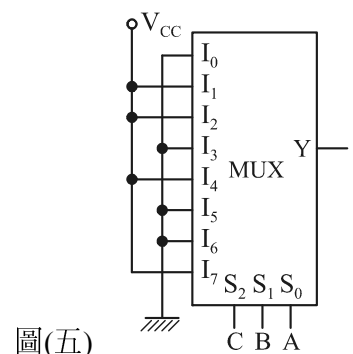
12. 如圖(四)所示，BCD 碼的進位偵測電路，下列何者正確？

- (A) $C_{out} = C_4 \cdot (\Sigma_4 \Sigma_3 + \Sigma_4 \Sigma_2)$
- (B) $C_{out} = C_4 \cdot (\Sigma_4 + \Sigma_3) \cdot (\Sigma_4 + \Sigma_2)$
- (C) $C_{out} = C_4 + (\Sigma_4 + \Sigma_3) \cdot (\Sigma_4 + \Sigma_2)$
- (D) $C_{out} = C_4 + \Sigma_4 \Sigma_3 + \Sigma_4 \Sigma_2$



13. 如圖(五)所示，其輸出 Y 布林代數為何？

- (A) $(C + \bar{B} + \bar{A})(\bar{C} + B + \bar{A})(\bar{C} + \bar{B} + \bar{A})(C + \bar{B} + A)$
- (B) $(\bar{C} + \bar{B} + \bar{A})(\bar{C} + B + A)(C + \bar{B} + A)(C + B + \bar{A})$
- (C) $\bar{C}\bar{B}\bar{A} + \bar{C}BA + C\bar{B}\bar{A} + CBA$
- (D) $\bar{C}BA + \bar{C}\bar{B}\bar{A} + C\bar{B}\bar{A} + CBA$



第二部分：數位邏輯實習

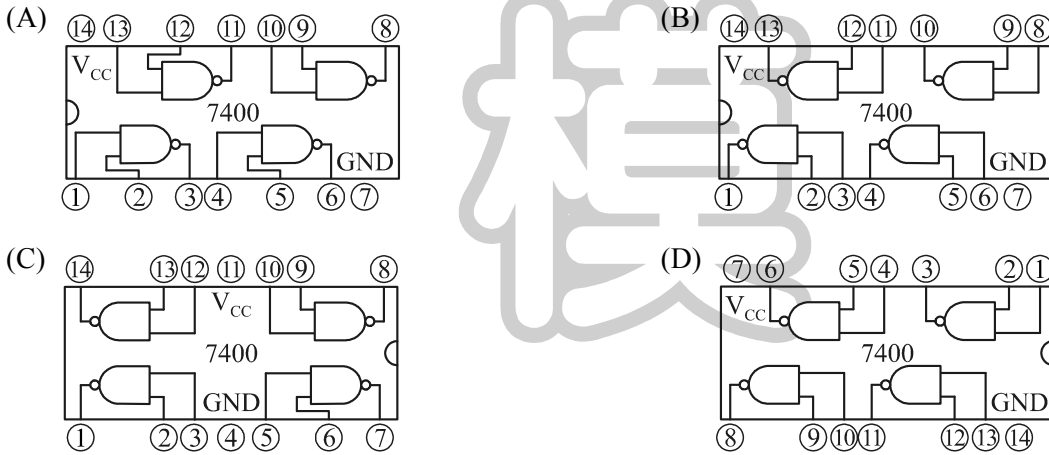
14. 下列敘述何者錯誤？

- (A) 「安全第一」是工作最基本的要求與最高原則
- (B) 一般電氣設備的接地線顏色為黑色
- (C) 消防設備或控制機具的緊急停止按鈕應以紅色標示
- (D) 利用止血帶時，須每隔 15 分鐘緩解一次

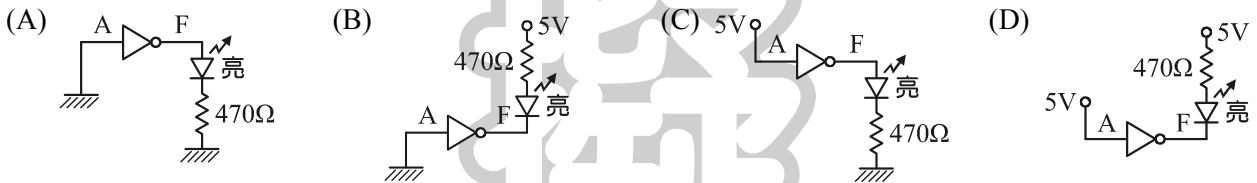
15. 有關傳統儀表，下列敘述何者正確？

- (A) 傳統示波器可以直接測量頻率(f)及有效值(V_{rms})
- (B) 傳統三用電表可以直接測量 ACV、DCV、ACmA 及 DCmA、 Ω
- (C) 函數波產生器可以產生不同頻率、振幅的三角波、正弦波及脈波
- (D) 邏輯探測棒紅燈亮代表「0」，綠燈亮代表「1」

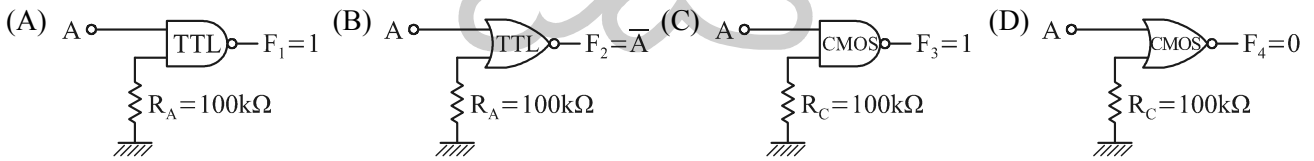
16. TTL 系列 IC 規格表中，下列敘述何者正確？



17. 有關 TTL7405 的敘述，下列何者正確？



18. 有關 TTL 與 CMOS 之特性，下列敘述何者正確？



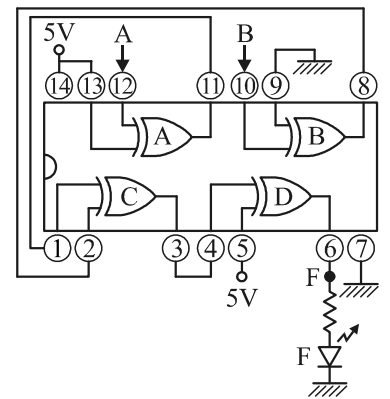
19. 如圖(六)所示，IC 為 TTL7486，其配線有 2 個輸入 A、B，輸出 F 為 LED，下列真值表何者正確？

(A)	A	B	F
	0	0	0
	0	1	1
	1	0	1
	1	1	1

(B)	A	B	F
	0	0	0
	0	1	1
	1	0	1
	1	1	0

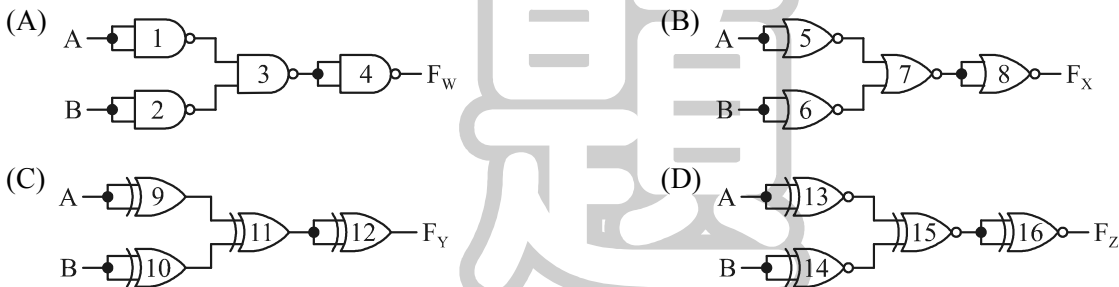
(C)	A	B	F
	0	0	0
	0	1	0
	1	0	0
	1	1	1

(D)	A	B	F
	0	0	1
	0	1	0
	1	0	0
	1	1	1

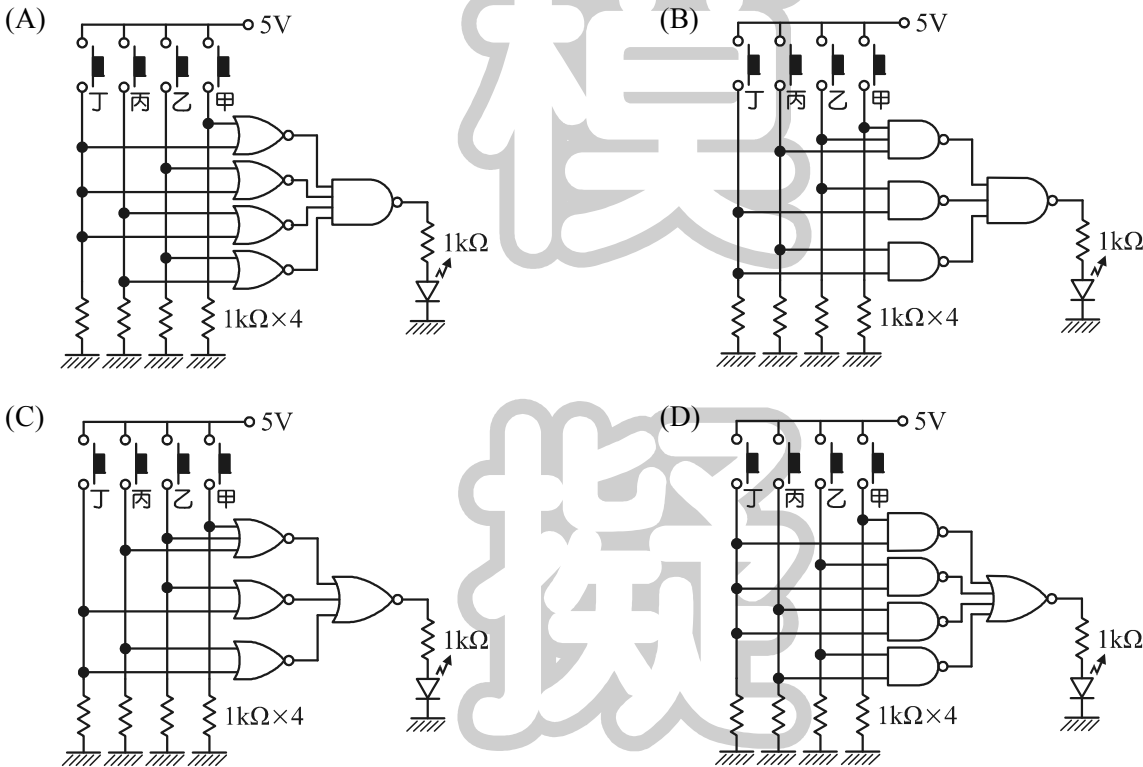


圖(六)

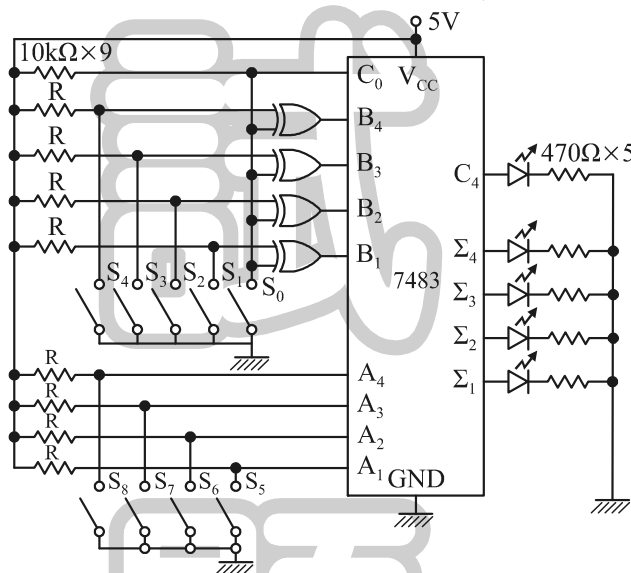
20. 下列各邏輯閘組合成的等效電路何者為 NOR 閘？



21. 試設計一個四人表決機，股份分別為甲佔 10%、乙佔 20%、丙佔 30%、丁佔 40%，投票決定時以達 60%(含)以上者表示通過，未達 60%者表示未通過，試問其電路下列何者正確？(同意按鈕壓下視為「1」，通過 LED 亮視為「1」)



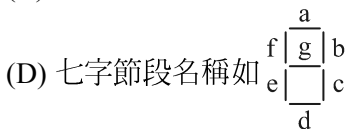
22. 圖(七)所示為 7486 及 7483 所組成的加減法器，設 OPEN 的開關有 S_0 、 S_1 、 S_4 、 S_7 、 S_8 ，其餘開關均為閉合，試問 $C_4\Sigma_4\Sigma_3\Sigma_2\Sigma_1$ 的 LED 各為何，下列表示式何者正確？(0 代表 LED 熄滅，1 代表 LED 亮)



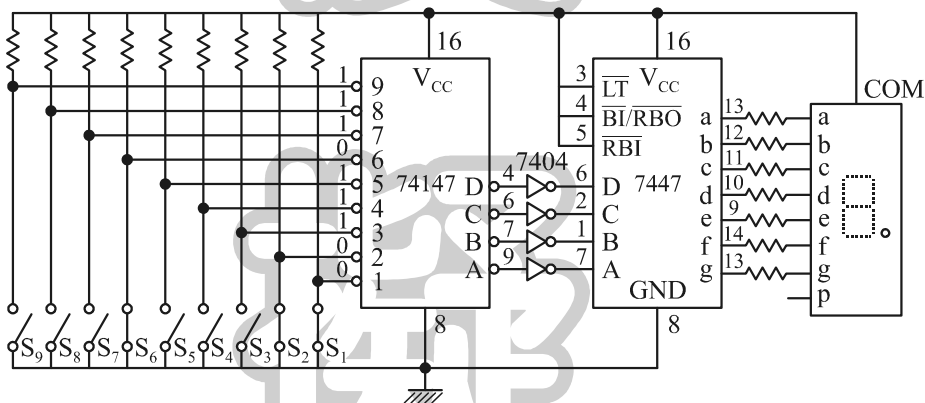
圖(七)

- (A) $C_4\Sigma_4\Sigma_3\Sigma_2\Sigma_1 = 10101$
 - (B) $C_4\Sigma_4\Sigma_3\Sigma_2\Sigma_1 = 01010$
 - (C) $C_4\Sigma_4\Sigma_3\Sigma_2\Sigma_1 = 10011$
 - (D) $C_4\Sigma_4\Sigma_3\Sigma_2\Sigma_1 = 01100$
23. 有關 n 位元並加法器與串加法器之敘述，下列何者正確？
- (A) 並加法器須用 n 個半加法器及一個全加法器完成
 - (B) 並加法器屬於順序電路
 - (C) 並加法器只使用一個全加法器，再配合 n 位元移位暫存器及一個 D 型正反器
 - (D) 並加法器屬於組合邏輯電路

24. 有關七段顯示器解碼器的敘述，下列何者**錯誤**？
- (A) 7447 為開路射極輸出的共陽型七段顯示器之解碼器
 - (B) 7448 為圖騰柱式輸出的共陰型七段顯示器之解碼器
 - (C) 4511 為 CMOS 的共陰型七段顯示器之解碼器



25. 圖(八)所示將顯示何種字型？(其中 S_6 、 S_2 、 S_1 為閉合，其餘均開路)



圖(八)

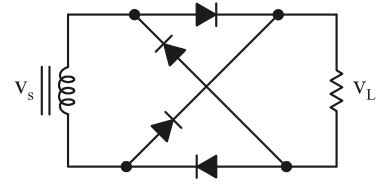
- (A)  (B)  (C)  (D) 

第三部分：電子學實習

26. 有關小華在使用指針式三用電表時的情形，下列敘述何者**錯誤**？
- (A) 將三用電表置於 ACV 檔，測量 3 V 直流電壓(紅棒接正極，黑棒接負極)時，所得到的電壓值為 0 V
 - (B) 三用電表無法直接測量被測元件的平均功率值
 - (C) 可用三用電表測電晶體的 hFE 值時，通常會用 Ω 檔來測量
 - (D) 若使用三用電表不當時，造成電氣設備短路而冒煙，進而起火燃燒，可使用二氧化碳滅火器進行滅火
27. 有關小華實習課時操作示波器的敘述，下列何者**不恰當**？
- (A) 示波器軌跡太粗時，調整 FOCUS 旋鈕
 - (B) 想要測量兩個正弦波頻率比率時，可以使用 X-Y 模式以李沙育圖形法觀察
 - (C) 在使用 X-Y 模式時，CH1 與 CH2 同時輸入同一個信號產生器輸出的正弦波時，會出現一條斜線；此時再同時調整 CH1 與 CH2 的 VOLS/DIV 旋鈕時，該斜線會改變長短，且最小可得一個光點
 - (D) 在使用 X-Y 模式時，CH1 與 CH2 同時輸入同一個信號產生器輸出的正弦波時，會出現一條斜線；此時將 CH1 的 VOLS/DIV 逆時針旋轉時，該斜線的斜率變小，往水平 0 度轉動
28. 有關二極體與發光二極體的敘述，下列何者**錯誤**？
- (A) LED 工作於順向偏壓，工作電壓在 1.5 V~2.0 V 之間
 - (B) 製造 LED 的主要材料是砷化鎵(GaAs)、磷化鎵(GaP)等
 - (C) 使用指針式三用電表適當的歐姆檔測量 1N60 二極體時，其順向 LV 是 0.6 V
 - (D) 二極體並聯使用時，各串聯一只 0.1 Ω 電阻的目的，是使二極體獲得熱平衡
29. 已知在溫度 25°C 時，某一個二極體的逆向飽和電流為 16 nA，小華在實習時，不小心將烙鐵靠近該二極體，數位式電表測得逆向飽和電流約為 1 μ A 左右，試問二極體當下的表面溫度約為多少？
- (A) 65°C
 - (B) 85°C
 - (C) 105°C
 - (D) 125°C

30. 如圖(九)所示，二極體均為理想， $v_s = 10\sin 377t$ V，以三用電表 DCV 檔測 v_L 兩端的電壓約為何？

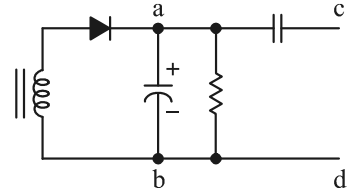
- (A) 3.2 V
- (B) 6.4 V
- (C) 10 V
- (D) 8 V



圖(九)

31. 如圖(十)所示，小華進行電子學實習中的電源濾波單元，以三用電表的 DCV 檔測 ab 兩點得到 25 V，再以 ACV 檔測 cd 兩點得到 5 V，試問小華所測的漣波因數為多少？

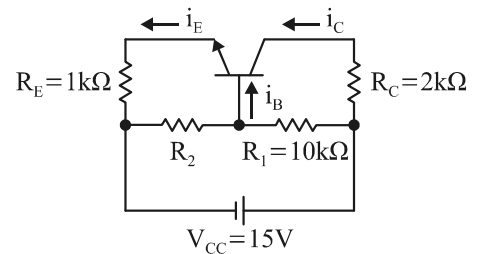
- (A) 10%
- (B) 15%
- (C) 20%
- (D) 25%



圖(十)

32. 如圖(十一)所示之電路，矽晶體的 $V_{BEQ} = 0.7$ V， $\beta = 99$ ， $I_{BQ} = 30$ μ A，求 V_{CEQ} 的值為何？

- (A) 3.36 V
- (B) 4.04 V
- (C) 5.05 V
- (D) 6.06 V



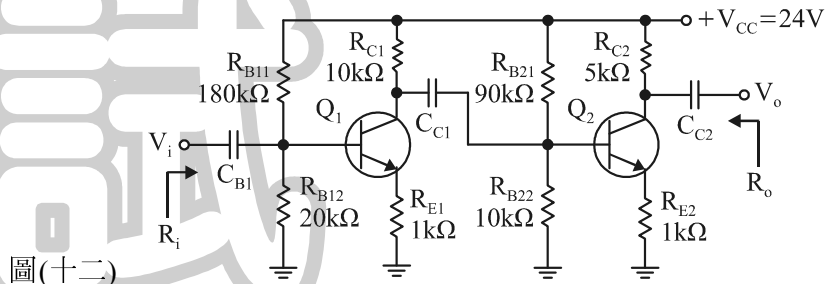
圖(十一)

33. 小華的父親家中經營汽車音響店，汽車原本有兩顆喇叭；小華用分貝計測量噪音得 20 dB。父親又加裝了四顆同型同功率的喇叭，試問小華再用同一個分貝計去測噪音時，會得到下列哪個接近的數據？

- (A) 25 dB
- (B) 45 dB
- (C) 30 dB
- (D) 35 dB

34. 如圖(十二)，串級放大電路之矽電晶體 β 很大，以三用電表測各級直流偏壓與電流，下列何者正確？

- (A) $I_{C1} = 1$ mA
- (B) $V_{CE1} = 14$ V
- (C) $I_{C2} = 1.7$ mA
- (D) $V_{CE2} = 12$ V



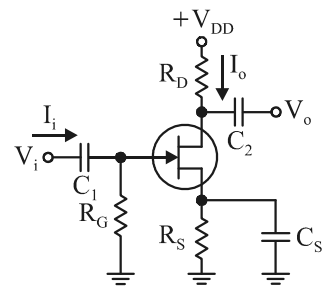
圖(十二)

35. 同上題，其交流總電壓增益 $\frac{V_o}{V_i}$ 約為何？

- (A) 15
- (B) 25
- (C) 50
- (D) 72

36. 如圖(十三)所示，為一個共源極放大電路，假設場效應電晶體的 $I_{DSS} = 8$ mA， $V_p = -4$ V， $V_{DD} = 12$ V， $R_G = 1$ M Ω ， $R_D = 2$ k Ω ， $R_S = 1$ k Ω ，試求 $V_D =$?

- (A) 4 V
- (B) 6 V
- (C) 10 V
- (D) 8 V



圖(十三)

37. 同上題，電路的電流增益 $|A_i| =$?

- (A) 670
- (B) 2000
- (C) 335
- (D) 4000

第四部分：計算機概論

38. 小明與大德利用網路購買高鐵票時，購票系統不包括下列哪一種處理特性？
(A) 批次處理 (B) 連線處理 (C) 交談處理 (D) 即時處理
39. 下列何者不屬於瀏覽器(Browser)軟體？
(A) Internet Explorer (B) Android (C) Firefox (D) Chrome
40. 悠遊卡、一卡通、iCash 等卡片感應即可扣款，這是哪種技術的應用？
(A) AI (B) GPS (C) RFID (D) POS
41. 下列相關名詞的對應中，何者正確？
(A) GPS：地理資訊系統 (B) IA：人工智慧
(C) GIS：全球定位系統 (D) IT：資訊科技
42. 常見的電腦規格中，有關 3.2 GHz 的 CPU 之敘述，下列何者最適當？
(A) CPU 內部的快取記憶體有 3.2 Giga 個位元組 (B) CPU 每秒可以執行 3.2 Giga 個指令
(C) CPU 每秒可以存取 3.2 Giga 筆資料 (D) CPU 的時鐘脈波為每秒 3.2 Giga 次
43. 有關快閃記憶體(Flash Memory)的敘述，下列何者正確？
(A) 必須利用紫外線的照射才能刪除資料 (B) 電源消失資料亦無法保存
(C) 記憶體中的資料可以被重複讀寫 (D) 一般應用於 CPU 內部的快取記憶體
44. 有關 Android 的敘述，下列何者錯誤？
(A) Android 係由 Google 推出的作業系統
(B) Android 係基於 Windows 作業系統所開發的
(C) Android 係應用於手機、平板電腦等行動裝置的作業系統
(D) Android 係屬於開放式的平台
45. 程式設計步驟有：①分析需求與問題、②程式測試與除錯、③撰寫程式說明文件、④撰寫程式碼、⑤處理程序設計，下列何種順序是正確的設計步驟？
(A) ①⑤④②③ (B) ①②③④⑤ (C) ①③④⑤③ (D) ①④②⑤③
46. 在 Microsoft Word 中，選取「編輯/貼上」的功能，也可以按下哪一個快速鍵來完成？
(A) **Ctrl** + **C** (B) **Ctrl** + **A** (C) **Ctrl** + **V** (D) **Ctrl** + **X**
47. PowerPoint 下列何者為播放簡報(無法修改)的檔案格式？
(A) ppt (B) pps (C) pot (D) pdf
48. 有關影像檔案格式的敘述，下列何者不正確？
(A) JPG 採用非破壞性壓縮 (B) PNG 可以製作透明背景圖片
(C) TIFF 適合印刷輸出 (D) GIF 具有交錯式展示效果
49. 有關多媒體檔案格式的敘述，下列何者不正確？
(A) JPG 是影像資料的格式 (B) MIDI 是聲音資料的格式
(C) MPEG 是視訊資料的格式 (D) WAV 是圖形資料的格式
50. 網路資料庫的三層架構(3-Tier)係指何者？
(A) 網頁、網站、伺服器 (B) 應用程式、資料庫、資料庫管理系統
(C) 紀錄、資料表、資料庫 (D) 用戶端、應用程式、資料庫

【以下空白】